

Л.С. САВЧУК, Е.В. ПУГАЧЕВ

Национальный Университета Водного Хозяйства и Природопользования, Украина

ВЛИЯНИЕ УГЛА ПОВОРОТА НИЖНЕЙ ЧАСТИ ОТРАЖАЮЩЕГО ЭКРАНА НА ОСВЕЩЕННОСТЬ ПЛОСКОЙ ЭКСПОЗИЦИИ

Статья посвящена определению влияния угла поворота нижней части отражающего экрана на освещенность плоской экспозиции. В работе проанализирован характер влияния данного фактора на величину площади экспозиции, где обеспечиваются нормированное значение коэффициента естественной освещенности.

Ключевые слова: угол поворота нижней части отражающего экрана, освещенность плоской экспозиции

ВСТУПЛЕНИЕ

К особой группе общественных объектов с высокими требованиями к условиям освещения относятся картинные галереи, музеи, выставочные павильоны. Практика музейного строительства показывает, что вопрос естественной освещенности является одним из наиболее важных для создания наилучшей видимости экспонатов. Требования высокого уровня освещенности в помещениях данной специфики сочетаются с потребностью неравномерного распределения световых потоков, ведь необходимо лучше выявить светом художественные особенности экспонатов, а также создать комфортные условия для пребывания зрителей. Это достигается в случае, когда выставочная зона экспозиции будет иметь наибольшую освещенность, а меньшее количество света будет попадать в место расположения зрителей. То есть нужно обеспечить постепенный рост интенсивности освещения от зрителя до рассматриваемых экспонатов и отсутствие между ними зоны высокой освещенности.

1. ПОСТАНОВКА ПРОБЛЕМЫ

Проведенный анализ литературы показал, что существует ряд приемов освещения естественным светом плоских экспозиций [1, 2], одним из которых является освещение экспозиции отраженным светом от приставного экрана ломаной формы. Сущность способа заключается в использовании экрана, который устраивается напротив вертикальных световых проёмов, расположенных выше экспозиции, с внутренней стороны. Сам экран одновременно защи-

щает глаза зрителей от прямого света и ослепляющих бликов. Если учесть возможность изменения формы экрана (изменения угла отражения), то данный способ, учитывая небольшую конструктивную сложность и простоту выполнения, является весьма перспективным.

На рисунке 1 показана схема размещения отражающего экрана, который позволяет перенаправить световой поток от светопроема на поверхность экспозиции. При этом сам экран освещается как прямым светом (кроме горизонтальной его части) от прямоугольного светопроёма, размерами $h \times l_v$, расположенного в вертикальной ограждающей конструкции толщиной t , так и светом, отраженным поверхностями экрана (многократное отражение). Свет, отраженный от земли через светопроём на экран и от экспозиции на поверхность экрана во внимание не принимался.

Расчет освещенности экспозиции выполнялся в компьютерной среде MathCAD (авторская программа) при определенных геометрических параметрах экрана и прямоугольного светопроёма. В расчете использовалась модель облачно неба Муна-Спенсер, в которой освещенность в зените условно принималась равной единице. В результате была получена поверхность освещенности плоской экспозиции отраженным от всех трех плоскостей экрана светом [3]. Согласно [2], нормативное значение коэффициента естественной освещенности (КЕО) при боковом освещении помещений картинных галерей, выставочных залов должна быть не менее 1,5%. В работе [4] было исследовано влияние геометрических и физических параметров отражающего экрана и размеров светопроёма на величину области экспозиции, в которой обеспечивается нормативное значение коэффициента естественной освещенности, а именно:

- коэффициента диффузного светотражения поверхности приставного экрана,
- размеров прямоугольного светопроёма,
- расстояния отражающего экрана от светопроёма.

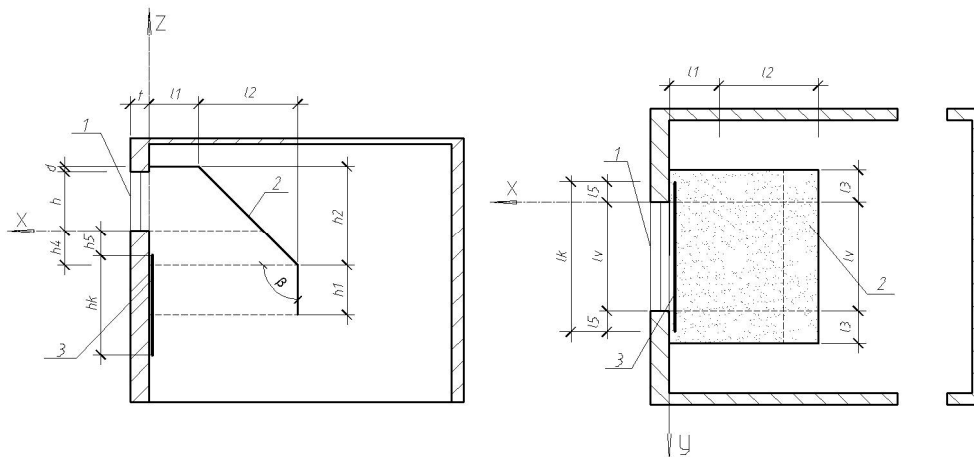


Рис. 1. Схема размещения экспозиции, светопроёма и экрана (разрез и план):
1 - прямоугольный светопроём; 2 - отражающий экран; 3 - плоская экспозиция

Поверхности освещенности, приведенные на рисунке 3, рассчитаны для таких геометрических параметров: $t = 0,38$ м; $d = 0,1$ м; $h = 1,5$ м; $l_1 = 0,5$ м; $l_2 = 2,0$ м; $h_2 = 2,0$ м; $h_5 = 0,2$ м; $l_v = 3,0$ м; $h_k = 2,0$ м; $l_k = 3,0$ м; $\rho = 0,98$; $l_{10} = 0,9$ м; $l_9 = 1,65$ м;

Рассмотрим влияние угла наклона нижней части отражающего экрана на значение светового потока, падающего на поверхность плоской прямоугольной экспозиции. Для этого определим значение светового потока на поверхности экспозиции при различных значениях угла β . В результате получен график зависимости светового потока от угла наклона нижней части отражающего экрана (рис. 4). При исследовании значение угла наклона экрана менялось от 90° до 20° , с шагом 10° . Как видно из рисунка 4, с уменьшением угла наклона экрана значение светового потока на поверхности плоской прямоугольной экспозиции возрастает почти линейно.

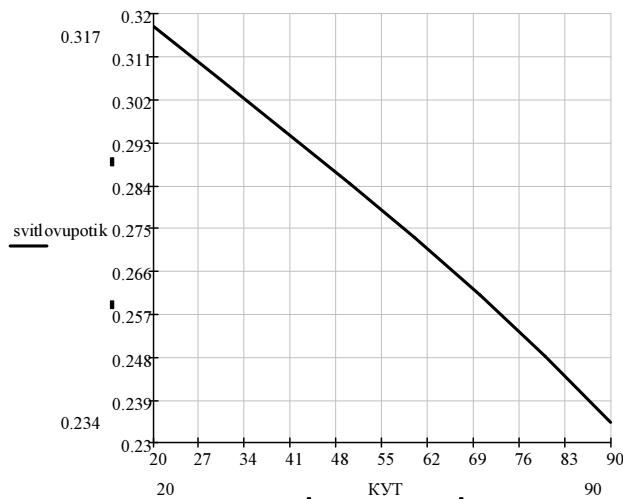


Рис. 4. График зависимости светового потока на поверхности экспозиции от угла наклона нижней части приставного экрана

Из анализа рисунка 3 видно, что наименее освещенной является нижняя часть экспозиции, особенно зона, наиболее удаленная от ее вертикальной оси симметрии. Поэтому о площади области экспозиции, в которой не выполняются нормативные требования можно судить по высоте этой области на вертикальных краях экспозиции. На рисунке 5 показано кривые сечения поверхности КЕО на плоскости экспозиции в крайней вертикальной плоскости, проходящей через вертикальную кромку экспозиции, для таких значений угла наклона нижней части экрана β : 10° , 20° , 30° , 40° , 50° , 60° , 70° , 80° , 90° . По горизонтальной оси откладывались аппликанта точки на плоскости экспозиции.

Из анализа графиков (рис. 4, 5) очевидно, что уменьшение угла наклона нижней части экрана существенно увеличивает значение КЕО на плоскости

экспозиции. При этом верхняя часть экспозиции имеет более чем достаточный уровень освещенности. Как видно из графической зависимости (рис. 5) при угле $\beta = 20^\circ$ площадь экспозиции с необеспеченным уровнем нормируемого значения коэффициента естественной освещенности является наименьшей.

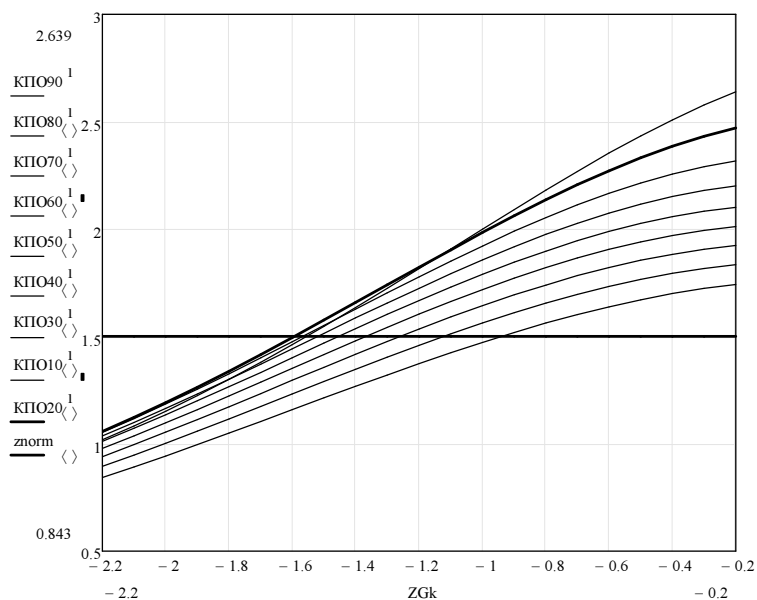


Рис. 5. Графики, иллюстрирующие распределение КЕО по высоте экспозиции вдоль её вертикальных кромок для таких значений β : 10°, 20°, 30°, 40°, 50°, 60°, 70°, 80°, 90°

Поэтому для обеспечения нормируемых значений освещенности на поверхности плоской экспозиции необходимо для каждой конкретной светопрозрачной экспозиции определять оптимальный угол наклона нижней части приставного экрана.

В случае, когда невозможно получить нормированные значения КЕО по всей площади экспозиции, можно использовать искусственные источники света, которые нужно разместить на отражающем экране таким образом, чтобы подсветить зоны с недостаточной естественной освещенностью.

ВЫВОДЫ

В работе исследовано влияние угла поворота нижней части отражающего экрана на размер области экспозиции, где обеспечивается нормированное значение коэффициента естественной освещенности. Показано, что существует оптимальный угол наклона приставного отражающего экрана, позволяющий получить минимальную площадь части экспозиции, в которой не обеспечива-

ются нормативные требования к освещенности экспозиции. Этот угол нужно определять для каждой конкретной светопрозрачной экспозиции. Полученные результаты позволят более широко использовать геометрию отражающего экрана для создания комфортных условий просмотра экспозиции.

ЛИТЕРАТУРА

- [1] Архитектурная физика: Учебник для вузов: Спец., Архитектура, В.К. Лицкевич, Л.И. Макриченко, И.В. Мигалина; под редакцией Оболенского, Архитектура-С, М.: 2005, 448 с.
- [2] Катерного М.Т., Архитектура музейных и выставочных зданий, издательство Академии Архитектуры Украины, Киев 1952, 124 с.
- [3] Пугачов Є.В., Савчук Л.С., Моделювання природної освітленості плоскої експозиції із використанням відбиваючого екрану. Прикладна геометрія та інженерна графіка. Праці Таврійського державного агротехнологічного університету, Вип. 4, т. 58, ТДАТУ, Мелітополь 2014, с. 119-124.
- [4] Савчук Л.С., Пугачов Є.В. Аналіз впливу фізичних та геометричних параметрів відбиваючого екрану та розмірів світлопрорізу на освітленість плоскої експозиції, Вісник ХНТУ 2014, №3 (50), с. 469-473.
- [5] Архитектура гражданских и промышленных зданий, Т. 2, Основы проектирования, Л.Б. Великовский, Н.Ф. Гуляницкий, В.М. Ильинский и др., Стройиздат, М.: 1976, 216 с.
- [6] Савченко В.В., Многоцелевые зрелищные и спортивные залы., Будивельник, К.: 1990, 160 с.
- [7] Ревякин В.И., Художественные музеи: Справ. Пособие, 2-е изд. перераб. и доп., Стройиздат, М.: 1991, 248 с.

INFLUENCE OF THE ANGLE OF ROTATION OF THE LOWER PART OF THE REFLECTING SCREEN ON ILLUMINATION OF THE FLAT EXPOSITION

Article is devoted to definition of influence of an angle of rotation of the lower part of the reflecting screen on illumination of a flat exposition. In work nature of influence of this factor at a size of the area of an exposition where are provided rated value of coefficient of natural illumination is analysed.

Keywords: angle of rotation of the lower part of the reflecting screen, illumination of a flat exposition